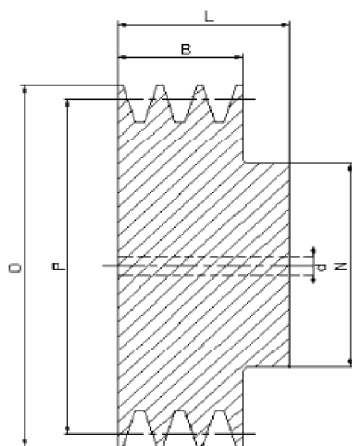
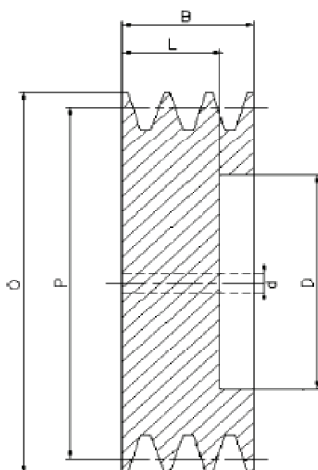


tvary řemenic:

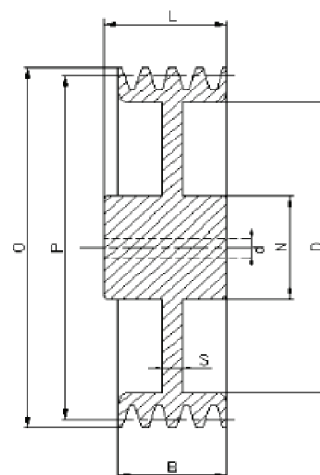
1



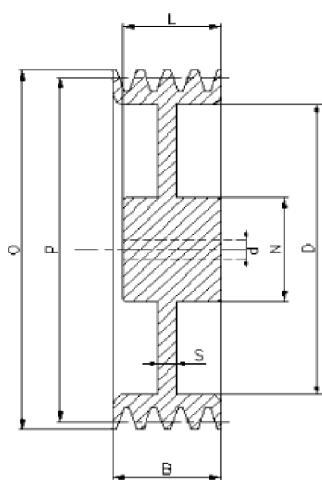
2



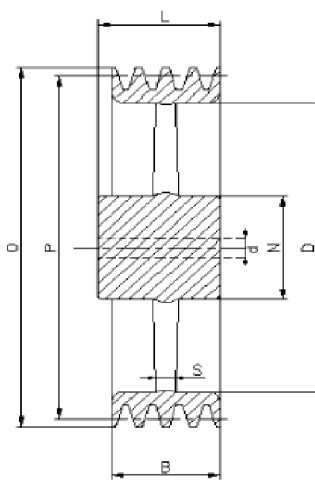
3



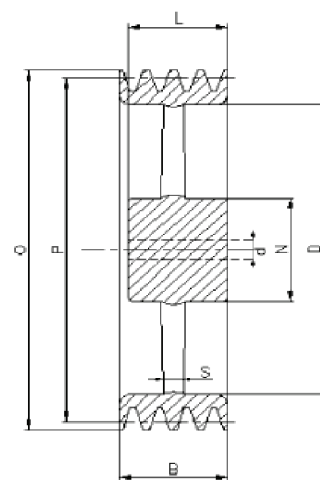
4



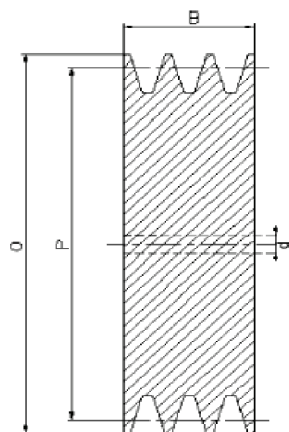
5



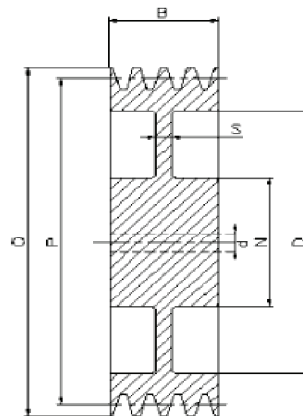
6

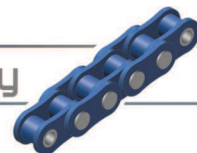


7



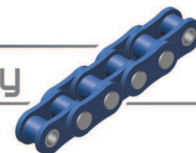
8





SPC

řemenice	P	O	drážky	N	L	D	S	B	tvar	d	
SPC100	100	109,6	1	60	50			34	1	15	
SPC140	140	149,6	1	70	50			34	1	20	
			2		65	83		59,5	7	20	
			3					85	2	20	
SPC150	150	159,6	1	70	50			34	1	20	
			2					59,5	7	20	
			3		65	93		85	2	20	
			4		80	93		110,5	2	20	
SPC160	160	169,6	1	72	50	103		34	1	20	
			2					59,5	7	20	
			3		65	103		85	2	20	
			4		80	103		110,5	2	20	
SPC180	180	189,6	1	76	50	123	16	34	3	20	
			2					30	59,5	8	20
			3		82	65	123	35	85	4	20
			4		82	80	123	60	110,5	4	20
			5		82	96	123	75	136	4	20
			6		82	96	123	75	161,5	4	20
SPC200	200	209,6	1	76	50	143	16	34	3	20	
			2		80	60	143	20	59,5	3	20
			3		86	65	143	25	85	4	20
			4		90	90	143	70	110,5	4	20
			5		90	100	143	80	136	4	25
			6		90	100	143	80	161,5	4	25
SPC224	224	233,6	1	86	50	168	16	34	3	20	
			2		88	60	168	18	59,5	3	20
			3		90	70	168	21	85	4	20
			4		90	90	168	30	110,5	4	25
			5		90	100	168	50	136	4	25
			6		90	100	168	50	161,5	4	25
SPC250	250	259,6	1	86	50	193	16	34	3	20	
			2		92	60	193	18	59,5	3	20
			3		92	70	193	21	85	4	20
			4		100	90	193	30	110,5	4	25
			5		102	100	193	50	136	4	25
			6		102	100	193	50	161,5	4	25
SPC280	280	289,6	1	86	50	223	16	34	3	20	
			2		92	60	223	18	59,5	3	20
			3		92	70	223	21	85	4	20
			4		100	90	223	25	110,5	4	25
			5		102	100	223	40	136	4	25
			6		102	100	223	40	161,5	4	25
SPC300	300	309,6	3	92	70	243	21	85	4	20	
SPC315	315	324,6	1	92	50	258	16	34	5	20	
			2		60	258	18	59,5	5	20	
			3		70	258	22	85	6	25	
			4		110	90	258	25	110,5	4	25
			5		112	100	258	25	136	4	25
			6		112	100	258	28	161,5	4	25
SPC355	355	364,6	1	110	50	298	16	34	5	20	
			2		60	298	18	59,5	5	25	
			3		70	298	22	85	6	25	
			4		114	90	298	25	110,5	6	25
			5		114	100	298	28	136	6	25
			6		114	100	298	30	161,5	6	25
SPC400	400	409,6	1	110	60	343	18	34	5	25	
			2		70	343	20	59,5	5	25	
			3		114	90	343	24	85	5	25
			4		114	90	343	26	110,5	6	25
			5		120	100	343	28	136	6	25
			6		120	100	343	30	161,5	6	25



SPC

řemenice	P	O	drážky	N	L	D	S	B	tvar	d
SPC450	450	459,6	1	110	60	393	18	34	5	25
			2	110	70	393	20	59,6	5	25
			3	114	90	393	24	85	5	25
			4	120	90	393	28	110,5	6	25
			5	120	100	393	30	136	6	25
			6	120	100	393	32	161,5	6	25
SPC500	500	509,6	3	114	90	443	24	85	5	25
			4	126	90	443	28	110,5	6	25
			5	126	100	443	30	136	6	25
			6	126	100	443	32	161,5	6	25
SPC560	560	569,6	3	114	90	503	28	85	5	25
			4	130	100	503	30	110,5	6	25
			5	130	100	503	32	136	6	25
			6	130	100	503	35	161,5	6	25
SPC630	630	639,6	3	114	90	573	28	85	5	25
			4	130	90	573	30	110,5	6	25
			5	130	100	573	32	136	6	25
			6	130	100	573	35	161,5	6	25