

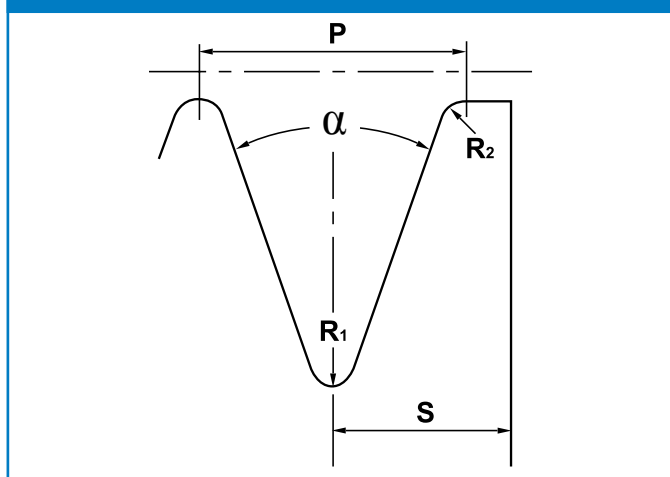
# Řemenice Poly-V

NOVINKA v produktové nabídce - katalog bude doplněn vč.možnosti zakázkové výroby

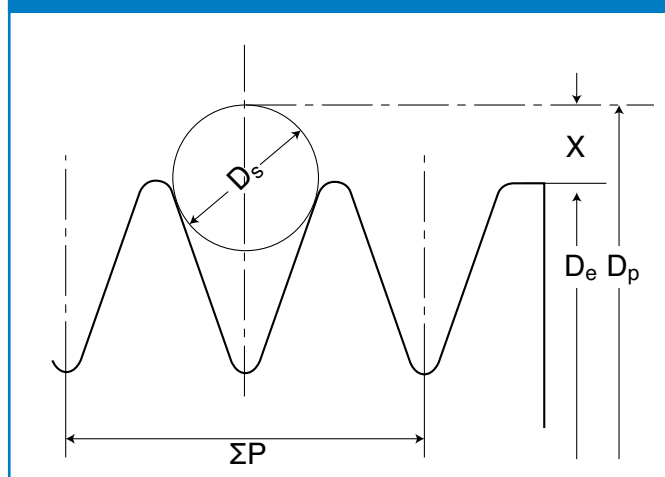
## Rozměry drážky dražkových řemenic podle ISO 9982

	Rozteč rážek				
	H	J	K	L	M
$\alpha$	40 $\pm$ 0.5	40 $\pm$ 0.5	40 $\pm$ 0.5	40 $\pm$ 0.5	40 $\pm$ 0.5
P	1.50 $\pm$ 0.03	2.34 $\pm$ 0.03	3.56 $\pm$ 0.05	4.70 $\pm$ 0.05	9.40 $\pm$ 0.08
Tolerance $\Sigma P$	$\pm$ 0.30	$\pm$ 0.30	$\pm$ 0.30	$\pm$ 0.30	$\pm$ 0.30
S min.	1.30	1.80	2.50	3.30	6.40
R1 max.	0.30	0.40	0.50	0.40	0.75
R2 min.	0.15	0.20	0.25	0.40	0.75
D <sub>s</sub>	1.00 $\pm$ 0.01	1.50 $\pm$ 0.01	2.50 $\pm$ 0.01	3.50 $\pm$ 0.01	7.00 $\pm$ 0.01
2X=D <sub>p</sub> -D <sub>e</sub>	0.11	0.23	0.99	2.36	4.53

Rozměr drážek dražkových řemenic



Rozměr drážek dražkových řemenic



Všechny rozměry jsou v milimetrech, pokud není uvedeno jinak.