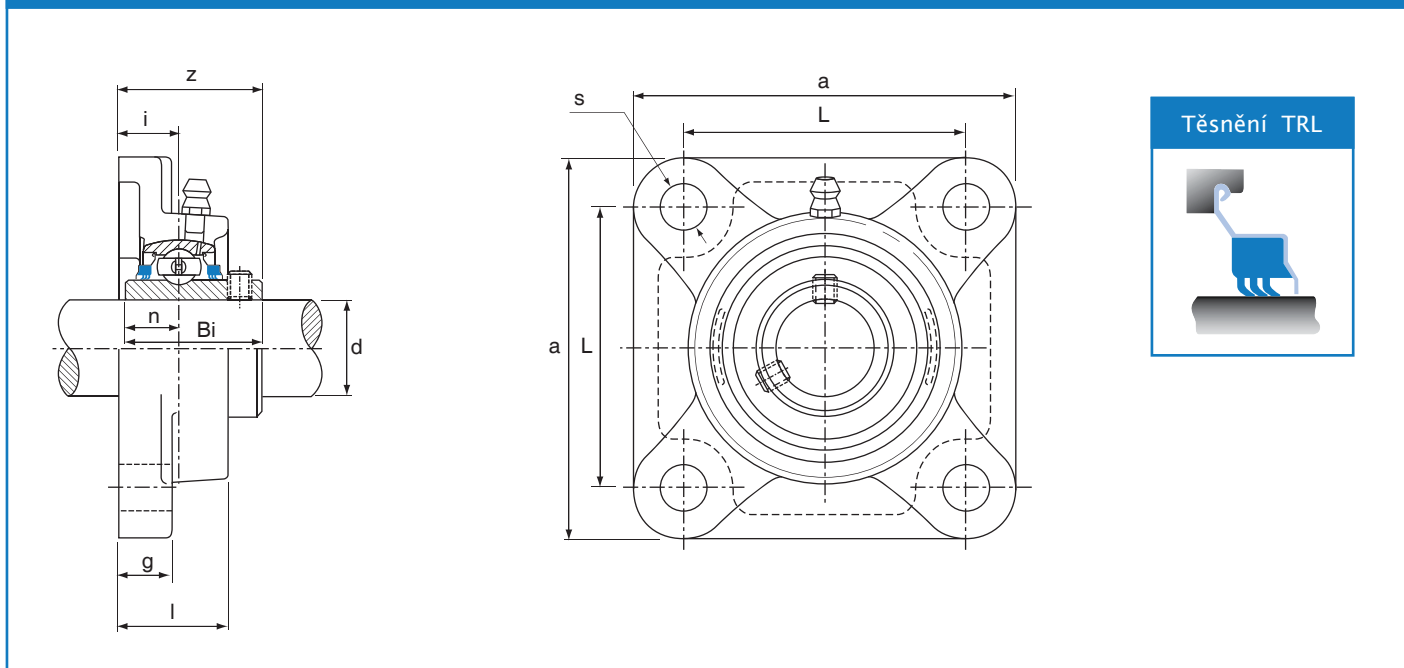


Přírubové jednotky

UCF 200 Přírubové ložiskové jednotky se 4 šrouby



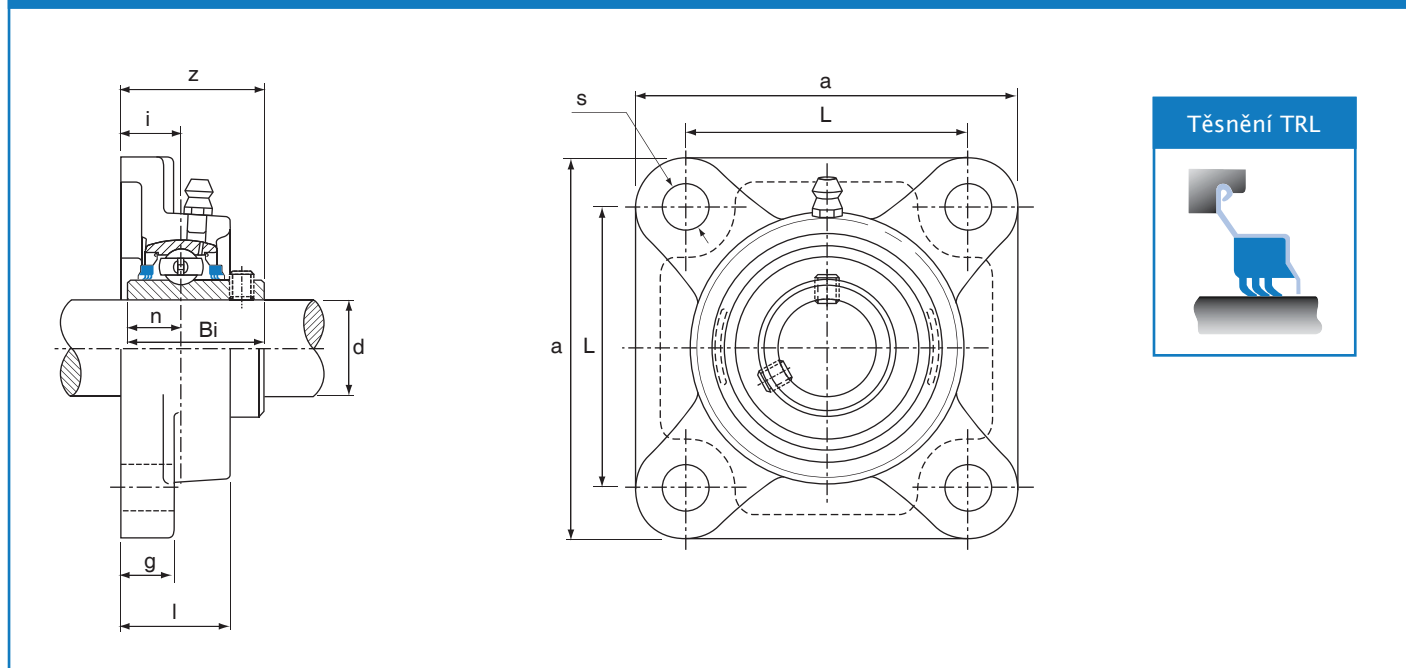
UCF 200 Přírubové ložiskové jednotky se 4 šrouby (Normální provoz)

Ložiskové jednotky	Průměr hřídele d palce d mm	a	L	i	g	l	s	z	Bi	n	Rozměr šroubu palce mm	Těleso č.	Ložisko č.	Hmotnost kg		
UCF 204 UCF 204-12	3/4"	20	86	64	15	12	25.5	12	33.3	31.0	12.7	3/8"	M10	UC 204 UC 204-12	F 204	0.6
UCF 205 UCF 205-16	1"	25	95	70	16	14	27	12	35.8	34.1	14.3	3/8"	M10	UC 205 UC 205-16	F 205	0.8
UCF 206 UCF 206-18	1.1/8"	30	108	83	18	14	31	12	40.2	38.1	15.9	3/8"	M10	UC 206 UC 206-18	F 206	1.1
UCF 207 UCF 207-20 UCF 207-22	1.1/4" 1.3/8"	35	117	92	19	16	34	14	44.4	42.9	17.5	7/16"	M12	UC 207 UC 207-20 UC 207-22	F 207	1.5
UCF 208 UCF 208-24	1.1/2"	40	130	102	21	16	36	16	51.2	49.2	19.0	1/2"	M14	UC 208 UC 208-24	F 208	1.9
UCF 209 UCF 209-28	1.3/4"	45	137	105	22	18	38	16	52.2	49.2	19.0	1/2"	M14	UC 209 UC 209-28	F 209	2.3
UCF 210 UCF 210-32	2"	50	143	111	22	18	40	16	54.6	51.6	19.0	1/2"	M14	UC 210 UC 210-32	F 210	2.5
UCF 211 UCF 211-32	2"	55	162	130	25	20	43	19	58.4	55.6	22.2	5/8"	M16	UC 211 UC 211-32	F 211	3.4
UCF 212 UCF 212-36	2.1/4"	60	175	143	29	20	48	19	68.7	65.1	25.4	5/8"	M16	UC 212 UC 212-36	F 212	4.4
UCF 213 UCF 213-40	2.1/2"	65	187	149	30	22	50	19	69.7	65.1	25.4	5/8"	M16	UC 213 UC 213-40	F 213	5.3
UCF 214 UCF 214-44	2.3/4"	70	193	152	31	22	54	19	75.4	74.6	30.2	5/8"	M16	UC 214 UC 214-44	F 214	6.0
UCF 215 UCF 215-48	3"	75	200	159	34	22	56	19	78.5	77.8	33.3	5/8"	M16	UC 215 UC 215-48	F 215	6.6
UCF 216		80	208	165	34	22	58	23	83.3	82.6	33.3		M20	UC 216	F 216	7.5

Všechny rozměry jsou v milimetrech, pokud není uvedeno jinak. Bylo vyvinuto veškeré úsilí s cílem zajistit, aby údaje uvedené v tomto katalogu byly správné. Společnost Challenge nenese žádnou odpovědnost za jakékoliv nepřesnosti nebo způsobené škody.

Přírubové jednotky

UCFX 00 Přírubové ložiskové jednotky se 4 šrouby



UCFX 00 Přírubové ložiskové jednotky se 4 šrouby (Středně těžký provoz)

Ložiskové jednotky	Průměr hřídele d palce d mm	a	L	i	g	l	s	z	Bi	n	Rozměr šroubu palce mm	Těleso č.	Ložisko č.	Hmotnost kg		
UCFX 05 UCFX 05-16	1"	25	108	83	18	13	30	12	40.2	38.1	15.9	3/8"	M10	UCX 05 UCX 05-16	FX 05	1.1
UCFX 06 UCFX 06-20	1.1/4"	30	117	92	19	14	34	16	44.4	42.9	17.5	1/2"	M14	UCX 06 UCX 06-20	FX 06	1.4
UCFX 07 UCFX 07-20 UCFX 07-22	1.1/4" 1.3/8"	35	130	102	21	14	38	16	51.2	49.2	19.0	1/2"	M14	UCX 07 UCX 07-20 UCX 07-22	FX 07	1.9
UCFX 08 UCFX 08-24	1.1/2"	40	137	105	22	14	40	19	52.2	49.2	19.0	5/8"	M16	UCX 08 UCX 08-24	FX 08	2.1
UCFX 09 UCFX 09-28	1.3/4"	45	143	111	23	14	40	19	55.6	51.6	19.0	5/8"	M16	UCX 09 UCX 09-28	FX 09	2.5
UCFX 10 UCFX 10-32	2"	50	162	130	26	20	44	19	59.4	55.6	22.2	5/8"	M16	UCX 10 UCX 10-32	FX 10	3.6
UCFX 11 UCFX 11-36	2.1/4"	55	175	143	29	20	49	19	68.7	65.1	25.4	5/8"	M16	UCX 11 UCX 11-36	FX 11	4.7
UCFX 12 UCFX 12-36	2.1/4"	60	187	149	34	21	59	19	73.7	65.1	25.4	5/8"	M16	UCX 12 UCX 12-36	FX 12	5.5
UCFX 13 UCFX 13-40	2.1/2"	65	187	149	34	21	59	19	78.4	74.6	30.2	5/8"	M16	UCX 13 UCX 13-40	FX 13	5.9
UCFX 14 UCFX 14-44	2.3/4"	70	197	152	37	24	60	23	81.5	77.8	33.3	3/4"	M20	UCX 14 UCX 14-44	FX 14	7.3
UCFX 15 UCFX 15-48	3"	75	197	152	40	24	68	23	89.3	82.6	33.3	3/4"	M20	UCX 15 UCX 15-48	FX 15	8.0
UCFX 16		80	214	171	40	24	70	23	91.6	85.7	34.1		M20	UCX 16	FX 16	9.8