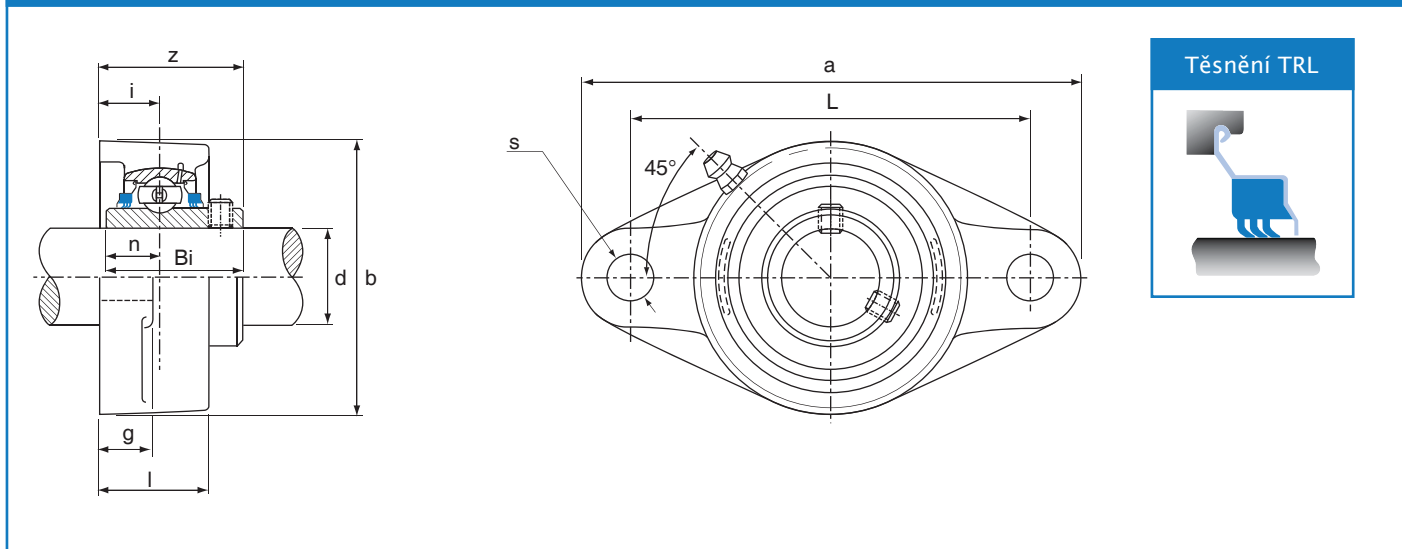


Přírubové jednotky

UCFL 200 200 Přírubové ložiskové jednotky s 2 otvory



UCFL 200 Přírubové ložiskové jednotky s 2 otvory (Normální provoz)

Ložiskové jednotky	Průměr hřídele d palce	d mm	a	L	i	g	l	s	z	Bi	n	Rozměr šroubu palce	mm	Těleso č.	Ložisko č.	Hmotnost kg
UCFL 204		20	113	90	15	11	25.5	12	60	33.3	31.0	12.7		UC 204	FL 204	0.5
UCFL 204-12	3/4"											3/8"	M10	UC 204-12		
UCFL 205		25	130	99	16	13	27	16	68	35.8	34.1	14.3		UC 205	FL 205	0.6
UCFL 205-16	1"											1/2"	M14	UC 205-16		
UCFL 206		30	148	117	18	13	31	16	80	40.2	38.1	15.9		UC 206	FL 206	0.9
UCFL 206-20	1.1/4"											1/2"	M14	UC 206-20		
UCFL 207		35	161	130	19	14	34	16	90	44.4	42.9	17.5		UC 207	FL 207	1.2
UCFL 207-20	1.1/4"											1/2"	M14	UC 207-20		
UCFL 207-22	1.3/8"													UC 207-22		
UCFL 208		40	175	144	21	14	36	16	100	51.2	49.2	19.0		UC 208	FL 208	1.6
UCFL 208-24	1.1/2"											1/2"	M14	UC 208-24		
UCFL 209		45	188	148	22	15	38	19	108	52.2	49.2	19.0		UC 209	FL 209	1.9
UCFL 209-28	1.3/4"											5/8"	M16	UC 209-28		
UCFL 210		50	197	157	22	15	40	19	115	54.6	51.6	19.0		UC 210	FL 210	2.2
UCFL 210-32	2"											5/8"	M16	UC 210-32		
UCFL 211		55	224	184	25	18	43	19	130	58.4	55.6	22.2		UC 211	FL 211	3.2
UCFL 211-32	2"											5/8"	M16	UC 211-32		
UCFL 212		60	250	202	29	18	48	23	140	68.7	65.1	25.4		UC 212	FL 212	4.1
UCFL 212-36	2.1/4"											3/4"	M20	UC 212-36		
UCFL 213		65	258	210	30	22	50	23	155	69.7	65.1	25.4		UC 213	FL 213	5.1
UCFL 213-40	2.1/2"											3/4"	M20	UC 213-40		
UCFL 214		70	265	216	31	22	54	23	160	75.4	74.6	30.2		UC 214	FL 214	5.9
UCFL 214-44	2.3/4"											3/4"	M20	UC 214-44		
UCFL 215		75	275	225	34	22	56	23	165	78.5	77.8	33.3		UC 215	FL 215	6.4
UCFL 215-48	3"											3/4"	M20	UC 215-48		