

Postup výběru spojek RPX

Založené na výkonu a rychlosti

- 1] Provozní faktor
z tabulky 1 níže, vyberte koeficient provozu, který je vhodný pro použití
- 2] Navrhovaný výkon
Vynásobte spotřebovaný příkon řízeného stroje, v kW, koeficientem provozu, z kroku 1) k získání plánovaného výkonu. Pokud příkon stroje neznáte, použijte příkon pohonu
- 3] Výběr velikosti spojky RPX
Viz tabulka 2 na straně 253 a vyberte buď standardní 92Shore rozpěrný kříž, nebo pro vyšší točivý moment 98Shore rozpěrný kříž. Určete na levé straně svislého sloupce požadovanou rychlost. Vložte přesnou hodnotu rychlosti, není-li uvedena. Vyberte si horizontálně ve sloupci rychlost, která se rovná nebo je větší až je dosažen plánovaný výkon z kroku 2), Vyberte si svisle od horního sloupce pro získání správné velikosti spojky RPX.
- 4] Rozměry díry
Z rozměru tabulek na str. 255, zkontrolujte, zda vybraná spojka dosedne na hřídel.

Na základě Elektromotorů IEC (str. 248)

- 1] Poznamenejte si velikost rámu motoru, výkon, rychlost (nebo počet pólů)
- 2] Přečtete si v záhlaví otáčky motoru (nebo počet pólů)
- 3] Další sloupec výkonu motoru dává velikost požadované spojky RPX

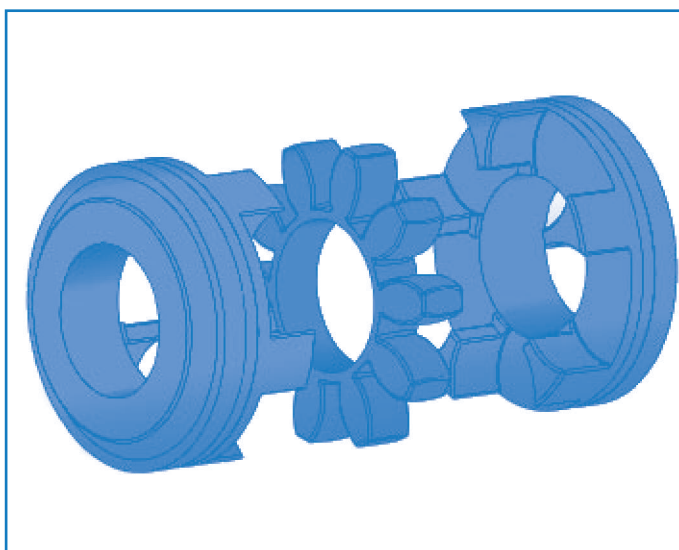
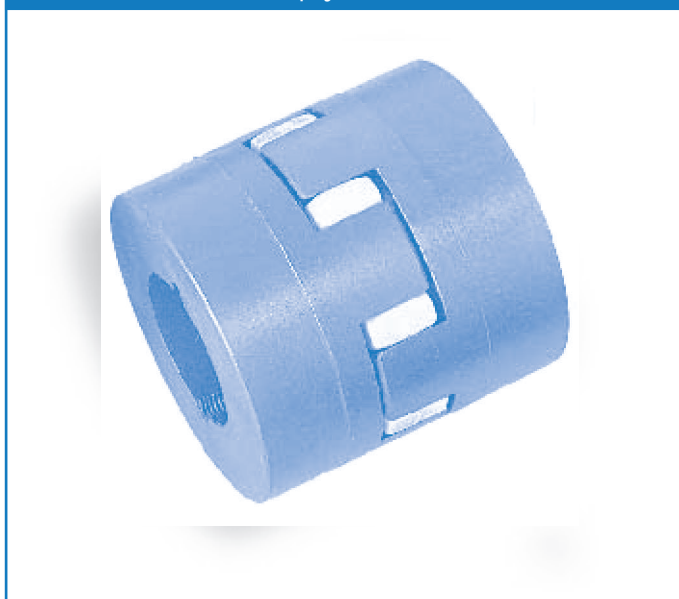
Příklad výběru spojky NPX

Vyberte spojku RPX od Challenge pro spojení motoru 11.0 kW, s 1450 ot/min ke kladivovému drtiči, který má spotřební výkon 9.6 kW. běží 12 hodin denně s ne více než 30 zastavení / spuštění za hodinu. Dobrý tlumicí kříž je zapotřebí pro tuto těžkou aplikaci.

Okolní teplota je + 38 °C. Hřídel motoru má 42 mm průměr a vložená hřídel 38 mm.

- 1] Provozní faktor
Z tabulky 1 na straně 252, provozní faktor pro tuto aplikaci je: $1.75 \times 1.2 \times 1.0 = 2.1$
- 2] Navrhovaný výkon
navrhovaný výkon je $9.6 \times 2.1 = 20.2$ kW
- 3] Výběr velikosti spojky RPX
Pro jeho tlumicí vlastnosti, je vybrán rozpěrný kříž 92 :
Viz tabulka 2 na straně 253

Spojka RPX



Čtením dolů a výpočtem hodnot na požadovanou rychlost 1450 ot/min, je vidět, že velikost RPX 38 bude přenášet 28,9 kW, což je nad 20,2 kW požadované od kroku 2)

- 4] Rozměry díry
Z rozměrů tabulek na str. 255, příruby na RPX 38 využívá kuželové pouzdro 1108 s maximálním otvorem 28mm. Proto příruby s předvrtanou dírou budou požadovány takto: příruby typu 1 vrtané na 38 mm a příruby typu 1a vrtané na 42mm

Pokud je vyžadován kuželový otvor příruby pak velikost RPX bude 42. Velikost 42 RPX využívá 1610 kuželové pouzdro s maximální dírou 42 mm.

Výběr spojek RPX

Tabulka 1, Provozní faktor

Zvláštní případy Pro aplikace, kde se vyskytují nárazy, vibrace a kolísavý točivý moment - porad'te se s Challenge	Typ hnací jednotky		
	Druh poháněného stroje	Elektrické motory a další hladce běžící hnací zařízení	Motory s vnitřním spalováním s 4 a více válci
Rovnoměrné zatížení Lehká užitková míchadla, pásové dopravníky na písek apod., ventilátory do 7,5 kW, odstředivé kompresory a čerpadla,	1.0	1.25	1.50
Mírné zatížení Míchadla proměnné hustoty, pásové dopravníky (nejednotné zatížení), ventilátory přes 7,5 kW, ostatní rotační kompresory a čerpadla, generátory, obráběcí stroje, tiskařské stroje, prádelní stroje, rotační síta, rotační dřevoobráběcí stroje	1.25	1.50	2.00
Velké zatížení Pístové kompresory a čerpadla, objemová dmychadla, těžké dopravníky, např. šnekové, korečkové atd., kladivové drtiče, rozmělnovače, lisy, nůžky, razníky, stroje na zpracování pryže, drtiče, mlýny kovu	1.75	2.00	2.50

Výše uvedené provozní faktory jsou založeny na provozu 24 hodin denně

Teplotní násobitele pro doplňkové provozní faktory: -30°C až +30° = 1,00, +40°C = 1,2, +60°C = 1,4, +80°C = 1,8

Další časté startovní násobitele: až 100 startů/hod = 1,0 100-200 = 1,2 200-400 = 1,4 400-800 = 1,6

Challenge spojovací prvky jsou vyrobeny z polyuretanu s rozpětím provozních teplot od -40°C do +100°C.

Mohou být také vystaveny přechodným teplotám až do +120°C

Výběr spojek RPX

Tabulka 2, Jmenovitý výkon (kW) pro rozpěrný díl 92 (žlutý)

Rotační rychlost v ot / min	19	24	28	38	42	48	55	65	75	90
100	0.10	0.37	1.00	1.99	2.78	3.25	4.29	6.55	13.4	25.1
500	0.52	1.83	4.98	9.95	13.9	16.2	21.5	32.7	67.0	126
700	0.73	2.56	6.97	13.9	19.4	22.7	30.1	45.8	93.8	176
720	0.75	2.64	7.16	14.3	20.0	23.4	30.9	47.1	96.5	181
800	0.84	2.93	7.96	15.9	22.2	26.0	34.3	52.4	107	201
900	0.94	3.29	8.96	17.9	25.0	29.2	38.6	58.9	121	226
960	1.01	3.51	9.55	19.1	26.6	31.2	41.2	62.8	129	241
1000	1.05	3.66	9.95	19.9	27.8	32.5	42.9	65.5	134	251
1200	1.26	4.39	11.9	23.9	33.3	39.0	51.5	78.5	161	302
1400	1.47	5.12	13.9	27.9	38.9	45.4	60.1	91.6	188	352
1440	1.51	5.27	14.3	28.7	40.0	46.7	61.8	94.2	193	362
1500	1.57	5.49	14.9	29.9	41.6	48.7	64.4	98.2	201	377
1800	1.88	6.59	17.9	35.8	50.0	58.4	77.3	118	241	452
2000	2.09	7.32	19.9	39.8	55.5	64.9	85.9	131	268	503
2500	2.62	9.15	24.9	49.8	69.4	81.2	107	164	335	628
2880	3.02	10.5	28.7	57.3	79.9	93.5	124	188	386	724
3000	3.14	11.0	29.9	59.7	83.3	97.4	129	196	402	754
3500	3.66	12.8	34.8	69.7	97.1	114	150	229	469	880
4000	4.19	14.6	39.8	79.6	111	130	172	262	536	-
4500	4.71	16.5	44.8	89.6	125	146	193	295	603	-
5000	5.24	18.3	49.8	99.5	139	162	215	327	-	-

Všechny výkony mají konstantní točivý moment
Výpočet hodnot pro rychlosti není uveden

Rozpěry 92(žluté), jsou standardní prvky a rozpěry 98
(červené), prvky, které lze použít pro vyšší točivé momenty

Tabulka 2, Jmenovitý výkon (kW) pro rozpěrný díl 98 (červený)

Rotační rychlost v ot / min	19	24	28	38	42	48	55	65	75	90
100	0.18	0.63	1.68	3.40	4.71	5.50	7.17	9.84	20.1	37.7
500	0.89	3.14	8.38	17.0	23.6	27.5	35.9	49.2	101	189
700	1.25	4.40	11.7	23.8	33.0	38.5	50.2	68.9	141	264
720	1.28	4.52	12.1	24.5	33.9	39.6	51.6	70.9	145	271
800	1.42	5.02	13.4	27.2	37.7	44.0	57.4	78.7	161	302
900	1.60	5.65	15.1	30.6	42.4	49.5	64.6	88.6	181	339
960	1.71	6.03	16.1	32.7	45.2	52.8	68.9	94.5	193	362
1000	1.78	6.28	16.8	34.0	47.1	55.0	71.7	98.4	201	377
1200	2.14	7.54	20.1	40.8	56.5	66.0	86.1	118	241	452
1400	2.49	8.79	23.5	47.6	66.0	77.0	100	138	281	528
1440	2.56	9.04	24.1	49.0	67.9	79.2	103	142	290	543
1500	2.67	9.42	25.1	51.0	70.7	82.5	108	148	302	566
1800	3.20	11.3	30.2	61.3	84.8	98.9	129	177	362	679
2000	3.56	12.6	33.5	68.1	94.2	110	143	197	402	754
2500	4.45	15.7	41.9	85.1	118	137	179	246	503	943
2880	5.13	18.1	48.2	98.0	136	158	207	283	579	1086
3000	5.34	18.8	50.3	102	141	165	215	295	603	1131
3500	6.23	22.0	58.6	119	165	192	251	345	704	1320
4000	7.12	25.1	67.0	136	188	220	287	394	804	-
4500	8.01	28.3	75.4	153	212	247	323	443	905	-
5000	8.90	31.4	83.8	170	236	275	359	492	-	-

Všechny výkony mají konstantní točivý moment
Výpočet hodnot pro rychlosti není uveden

Rozpěry 92(žluté), jsou standardní prvky a rozpěry 98
(červené), prvky, které lze použít pro vyšší točivé momenty

Výběr spojek RPX

Tabulka výběru motoru podle IEC (50Hz)

Velikost rámu, průměr hřídele a délka		Výkon motoru (kW) 2-pólový 3000 ot/min	Rozměr RPX *	Výkon motoru (kW) 4-pólový 1500 ot/min	Rozměr RPX *	Výkon motoru (kW) 6-pólový 1000 ot/min	Rozměr RPX *	Výkon motoru (kW) 8-pólový 750 ot/min	Rozměr RPX *	
	2 poly	4, 6, 8 polů								
80	19 x 40		0.75	19 / 24	0.55	19 / 24	0.37	19 / 24	0.18	19 / 24
			1.1	19 / 24	0.75	19 / 24	0.55	19 / 24	0.25	19 / 24
90S	24 x 50		1.5	19 / 24	1.1	19 / 24	0.75	19 / 24	0.37	19 / 24
90L			2.2	19 / 24	1.5	19 / 24	1.1	19 / 24	0.55	19 / 24
100L	28 x 60		3.0	24 / 28	2.2	24 / 28	1.5	24 / 28	0.75	24 / 28
					3.0	24 / 28			1.1	24 / 28
112M	38 x 80		4.0	24 / 28	4.0	24 / 28	2.2	24 / 28	1.5	24 / 28
132S			5.5	28 / 42	5.5	28 / 42	3.0	28 / 42	2.2	28 / 42
132M			7.5	28 / 42						
					7.5	28 / 42	4.0	28 / 42	3.0	28 / 42
160M	42 x 110		11	38 / 42	11	38 / 42	7.5	38 / 42	4.0	38 / 42
			15	38 / 42					5.5	38 / 42
160L	48 x 110		18.5	38 / 42	15	38 / 42	11	38 / 42	7.5	38 / 42
180M			22	38 / 42	18.5	42 / 55				
180L					22	42 / 55	15	42 / 55	11	42 / 55
			200L	30	42 / 65	30	42 / 65	18.5	42 / 65	15
225S	55 x 110	60 x 140	37	42 / 65			22	42 / 65		
					37	48 / 65			18.5	48 / 65
225M	60 x 140	65 x 140	45	42 / 65	45	55 / 65	30	55 / 65	22	55 / 65
250M			55	48 / 65	55	55 / 65	37	65 / 65	30	65 / 65
280S	75 x 140		75	48 / 65	75	65 / 75	45	65 / 75	37	65 / 75
280M			90	48 / 65	90	75 / 75	55	75 / 75	45	75 / 75
315S	80 x 170		110	65 / 65	110	75 / 90	75	75 / 90	55	75 / 90
315M			132	65 / 65	132	75 / 90	90	75 / 90	75	90 / 90
315L	65 x 140		160	65 / 65	160	90 / 90	110	90 / 90	90	90 / 90
			200	75 / 75	200	90 / 90	132	90 / 90	110	90 / 90
315	85 x 170						160	90 / 90	132	90 / 90
			250	75 / 75	250	90 / 90	200	90 / 90		

Výše uvedený postup výběru je založen na následujících parametrech:-

- Provozní faktor 2,00
- 30° C max. teplota
- 92 Shore spojovací prvek
- max. 100 startů za hodinu

Pokud se parametry liší od výše uvedeného, měl by být založený na výběru výkonu a rychlosti

* Příruby s předvrtanou dírou jsou vyznačeny normálním tučným písmem

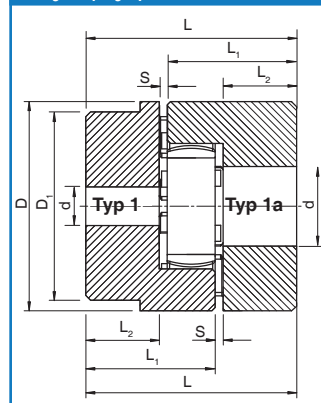
* Příruby s kuželovou dírou jsou vyznačeny *kurzívním* písmem

Výběr spojek RPX

Údaje spojky RPX – Předvrtané

TYP	Maximální otáčky ot/min	Jmenovitá točivého momentu		D	D ₁	d-min	d-max	S	L ₁	L ₂	L	Materiál	Hmotnost kh/náboj
		92 Tuhost Nm	98 Tuhost Nm										
19 1 1a	19000	10	17	40	32	6	19	1.0	39.0	25	65	Al	0.19
				40	-	19	24	1.0	39.0	25	65	Al	-
24 1 1a	14000	35	60	56	40	9	24	1.0	46.0	30	77	Al	0.38
				56	-	22	28	1.0	46.0	30	77	Al	-
28 1 1a	11800	95	160	65	48	10	28	1.5	52.5	35	89	Al	0.62
				65	-	28	38	1.5	52.5	35	89	Al	-
38 1 1a	9500	190	325	80	66	12	38	1.0	66.0	45	112	CI	1.36
				80	-	38	45	1.0	66.0	45	112	CI	-
42 1 1a	8000	265	450	95	75	14	42	1.0	73.0	50	124	CI	2.03
				95	-	42	55	1.0	73.0	50	124	CI	-
48 1 1a	7100	310	525	105	85	15	48	1.5	80.5	56	138	CI	2.85
				105	-	48	60	1.5	80.5	56	138	CI	-
55 1 1a	6300	410	685	120	98	20	55	2.0	91.0	65	158	CI	4.32
				120	-	55	70	2.0	91.0	65	158	CI	-
65 1 1a	5600	625	940	135	115	20	65	1.5	105.5	75	182	CI	6.66
				135	-	22	65	1.5	105.5	75	182	CI	-
75 1 1a	4750	1280	1920	160	135	30	75	1.0	120.0	85	206	CI	10.48
				160	-	30	75	1.0	120.0	85	206	CI	-
90 1 1a	3750	2400	3600	200	160	40	90	1.5	139.5	100	241	CI	17.89
				200	180	40	90	1.5	139.5	100	241	CI	-

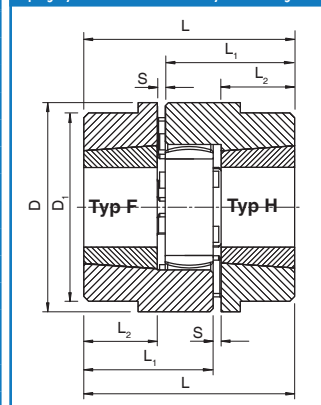
Údaje spojky RPX - Předvrtané



Údaje spojky RPX – S kuželovým nábojem

TYP	Maximální otáčky ot/min	Jmenovitá točivého momentu		D	D ₁	d-min	d-max	S	L ₁	L ₂	L	Materiál	Hmotnost kh/náboj
		92 Tuhost Nm	98 Tuhost Nm										
24 F H	14000	35	60	1008	25	56	-	1.0	39.0	23	63	CI	0.31
				1008	25	56	-	1.0	39.0	23	63	CI	0.31
28 F H	11800	95	160	1108	28	65	-	1.5	40.5	23	65	CI	0.46
				1108	28	65	-	1.5	40.5	23	65	CI	0.46
38 F H	9500	190	325	1108	28	80	78	1.0	44.0	23	68	CI	0.79
				1108	28	80	78	1.0	44.0	23	68	CI	0.79
42 F H	8000	265	450	1610	42	95	94	1.0	49.0	26	76	CI	1.10
				1610	42	95	94	1.0	49.0	26	76	CI	1.10
48 F H	7100	310	525	1615	42	105	104	1.5	63.5	39	104	CI	2.07
				1615	42	105	104	1.5	63.5	39	104	CI	2.07
55 F H	6300	410	685	2012	50	120	118	2.0	59.0	33	94	CI	2.22
				2012	50	120	118	2.0	59.0	33	94	CI	2.22
65 F H	5600	625	940	2012	50	135	133	1.5	63.5	33	98	CI	3.14
				2517	65	135	133	1.5	75.5	45	122	CI	4.03
75 F H	4750	1280	1920	2517	65	160	135	1.0	81.0	46	128	CI	4.69
				3020	75	160	135	1.0	87.0	52	140	CI	4.99
90 F H	3750	2400	3600	3020	75	200	160	1.5	91.5	52	145	CI	7.74
				3525	100	200	160	1.5	103.5	64	169	CI	8.74

Spojky RPX – S kuželovým nábojem



RPX spojovací prvky jsou vyrobeny z polyuretanu a jsou k dispozici v tvrdosti Shore 92 (žluté) a Shore 98 (červené)

Materiál: Al = hliník CI = litina GG25