

Rychlé upínací desky motoru

Specifikace

Nejrychlejší a nejekonomičtější způsob upevnění motorů na lůžko stroje. Pět velikostí je vyrobeno z ocelového plechu válcovaného za studena a pak pozinkováno. Mohou upevnit rámy motoru velikosti od 63 do 180 a mají čtyři podélné otvory pro upevnění základu k lůžku.

Zarovnání

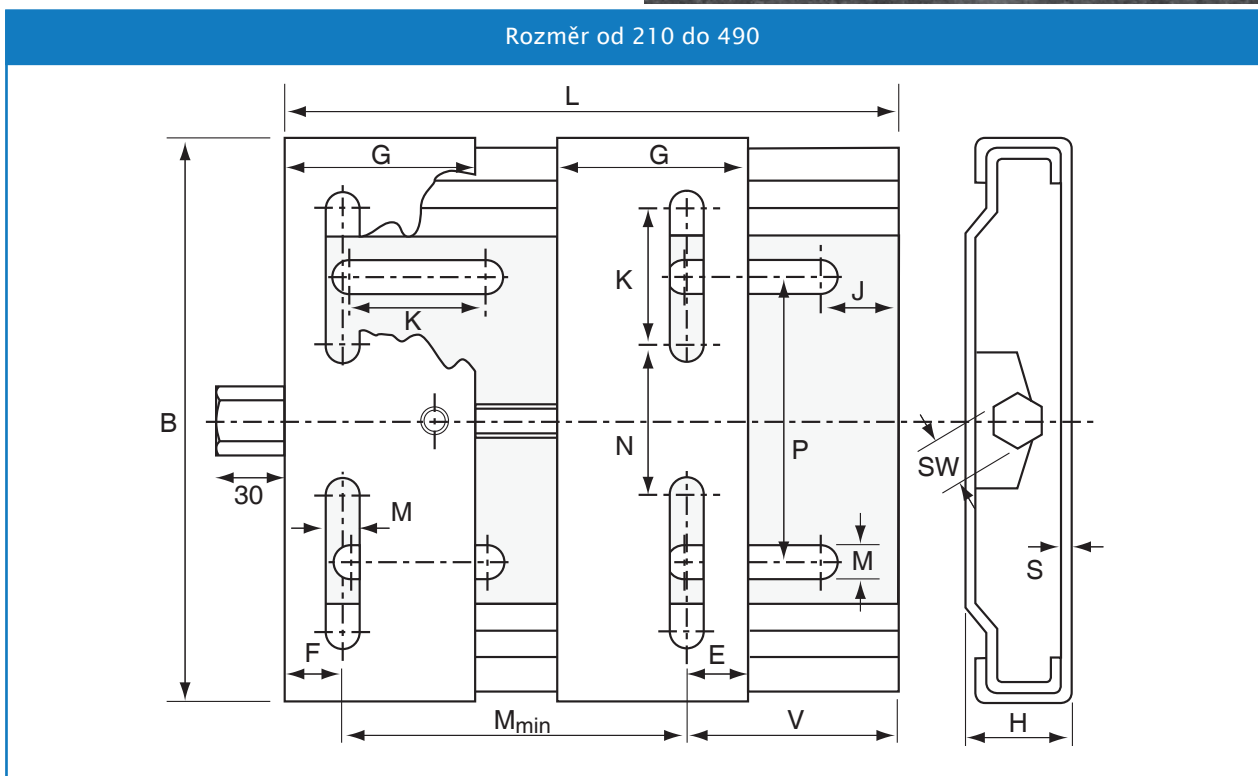
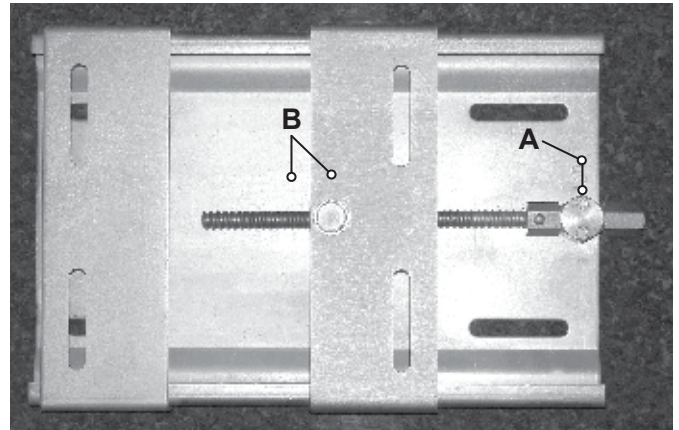
Lisovaná krycí deska je navržena tak, aby sedla na základní desku a zabraňovala úložné desce před chvěním a hlukem, zatímco zabezpečí rovnoměrné zarovnání řemene. Řemeny jsou napnuty regulováním jediného šroubku.

Montáž motoru

Motor je přišroubován k dvoudílné horní desce, která vyhovuje široké škále motorů. Úpravu osové vzdálenosti lze provést bez nutnosti uvolnit šrouby motoru.

Návody pro rychlé nasazení upínací desky motoru

1. Uvolněte dva šrouby držící uzávěr (A), přímo v přední části šestimanné nastavovací matice
2. Lehce namažte olejem hřídel pod tímto uzávěrem
3. Lehce namažte závit hřídele, kde jsou otvory pro nastavení desky (B)
4. Nastavte základ, aby vyhovoval požadovanému motoru
5. Utáhněte dva šrouby (A) znovu, tak aby upevnili upínací desku motoru na svém místě



Rozměry pro velikosti od 210 do 490 pro rychlé nasazení upínací desky motoru

Typ	Rozměr kostry	L	B	H	Mmin	G	E	J	K	M	N	P	SW	S	Hmotnost kg
210	63 - 80	210	195	33	100	70	20	25	50.0	10.5	43	90	19	3	2.4
270	63 - 100	270	195	33	100	70	20	25	50.0	10.5	43	90	19	3	2.8
340	90 - 132	340	290	40	140	95	27	29	62.5	12.5	90	165	22	4	7.4
430	90 - 160	430	290	40	140	95	27	29	62.5	12.5	90	165	22	4	8.0
490	160 - 180	490	410	40	254	95	40	30	60.0	15.0	193	142/284	22	4	12.0

Všechny rozměry jsou v milimetrech, pokud není uvedeno jinak. Bylo vyvinuto veškeré úsilí s cílem zajistit, aby údaje uvedené v tomto katalogu byly správné. Společnost Challenge nenese žádnou odpovědnost za jakékoli nepřesnosti nebo způsobené škody.

Standardní upínací desky motoru

Specifikace

Vyrábí se ve třech velikostech pro motory s velikosti rámu od 63 do 225 a jsou vyrobeny z prvků z lisované oceli se čtyřmi podélnými otvory pro upevnění základu k lůžku.

Zarovnání

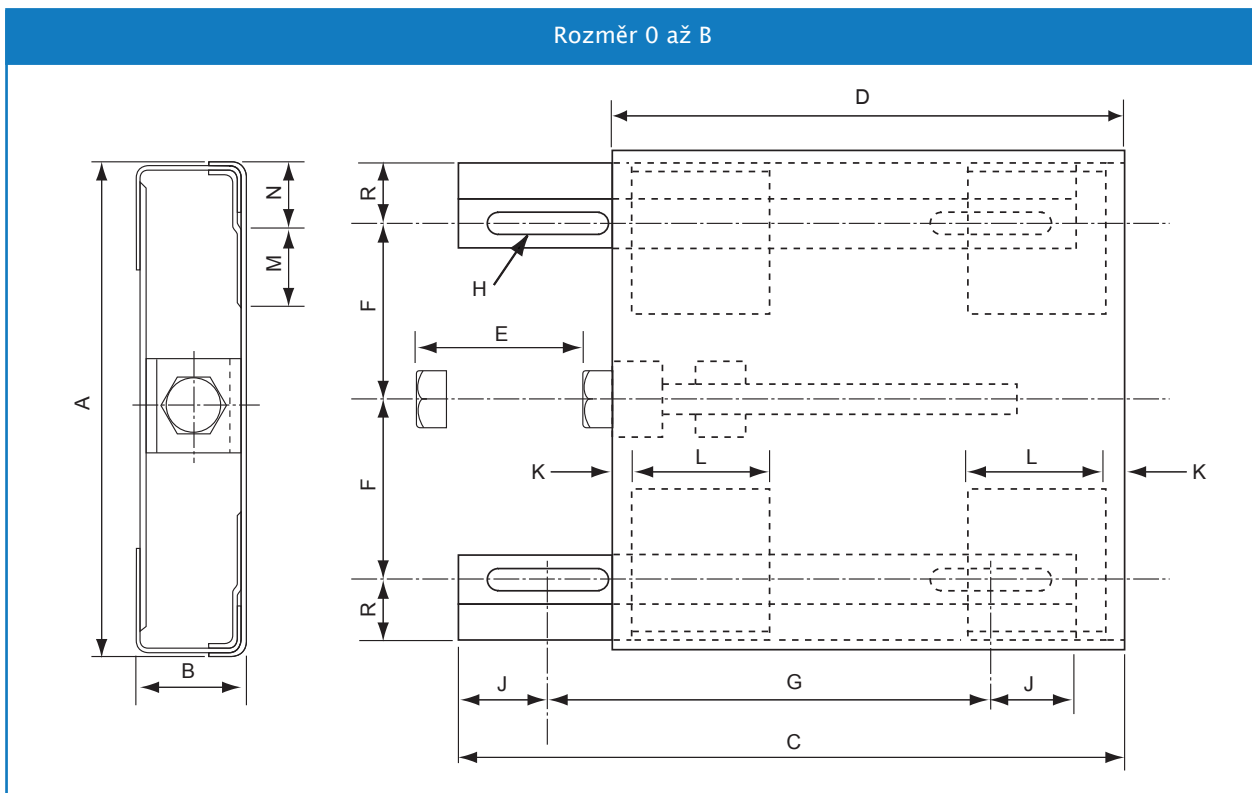
Lisovaná krycí deska je navržena tak, aby sedla na základní desku a zabránila úložné desce před chvěním a hlukem, zatímco zabezpečí rovnoměrné zarovnání řemene. Řemeny jsou napnutý regulováním jediného šroubku, což je možné, i když je motor v chodu.

Povrchová úprava

Tepelně upravené a pozinkované stavěcí šrouby, aby se zabránilo korozi.

Montáž motoru

Horní desky vyžadují vrtání pro upevnění požadovaného motoru montážními šrouby. Úpravu osové vzdálenosti lze provést bez toho, aby bylo zapotřebí uvolnit šrouby motoru.



Rozměry upínacích desek motoru pro velikosti 0 až B

Poz. základu	Poz. kostry motoru	Šrouby pro díry motoru	A	B	C	D	Posun E	F	G	H	J	K	I	M	N	R	SW	Hmotnost kg
0	63 71	7	146	29	225	170	80	55.0	148	9.5 x 25	27	60	50	32	18	15.0	17	1.4
A	80 90S 90L	10	240	55	325	258	100	89.0	215	13 x 51	45	10	70	51	32	28.5	24	5.3
	100S 100L 112S 112M 132S	12																
	132M	12																
	160M 160L 180M 180L	15																
	200M 200L 225S 225M	19																
B	132M 160M 160L 180M 180L	15	428	60	578	450	180	172.5	370	17 x 50	51	28	100	98	42	36.0	24	19.0
	200M 200L 225S 225M	19																

Bylo vyvinuto veškeré úsilí s cílem zajistit, aby údaje uvedené v tomto katalogu byly správné. Společnost Challenge nenese žádnou odpovědnost za jakékoliv nepřesnosti nebo způsobené škody. Všechny rozměry jsou v milimetrech, pokud není uvedeno jinak.

Napínací kolejnice

Specifikace

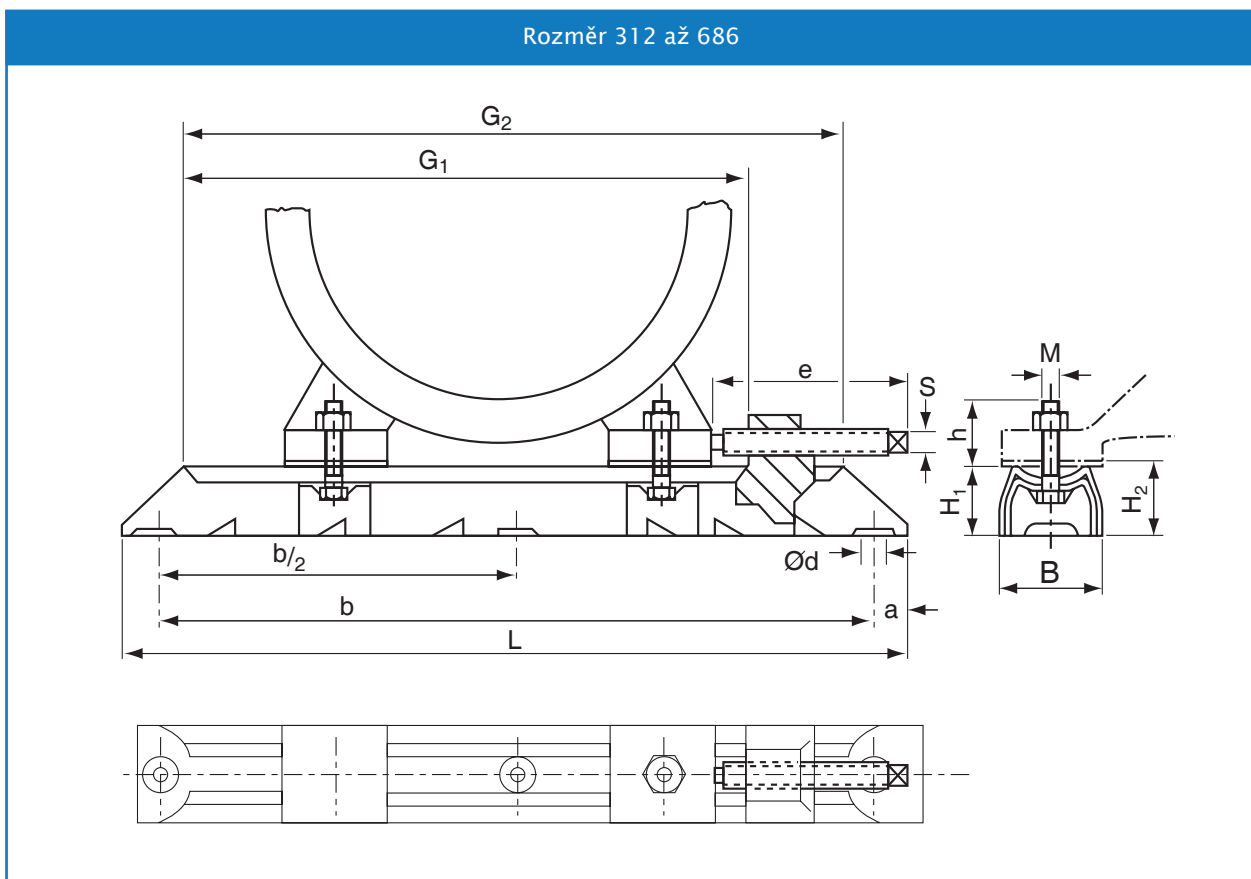
Krycí kostra o velikosti 63 až 225, kolejnice Challenge jsou vyráběny z galvanizované oceli s pohyblivým umístěním bloků pro rychlé a přesné zarovnání pohonu.

Zarovnání

Kolejnice z lisované oceli jsou pevně přichyceny třemi bezpečnostními šrouby, zatímco motor je přišroubován ke kolejnicím aby zamezil vibracím a hluku a zajistil pevné umístění.

Montáž motoru

Motor je přišroubován ke kolejnicím a umístěn pomocí zarovnávacích šroubů. Motor musí být zastaven a motorové šrouby uvolněny před polohováním.



Rozměry napínacích kolejnic pro velikosti 312 až 686

Poz. základu	Vnější délka L	Délka kolejnice G ₁	Poz. kostry motoru	M x h	I x S	G ₂	a	b	b/2	Ø d	B	H ₁	H ₂	Hmotnost kg
312/6	312	240	63/71	M6 x 19	75 x 6	262	16	280	-	12	40	28	30	1.4
312/8	312	240	80/90	M8 x 27	75 x 6	262	16	280	-	12	40	28	30	1.5
375/6	375	305	63/71	M6 x 19	75 x 6	325	16	343	-	12	40	26	30	1.5
375/8	375	305	80/90	M8 x 27	75 x 6	325	16	343	-	12	40	28	30	1.6
375/10	375	305	100/112	M10 x 32	75 x 6	325	16	343	-	12	40	28	30	1.6
395/8	395	302	80/90	M8 x 28	97 x 8	325	20	355	-	12	50	40	43	3.4
395/10	395	302	100/112	M10 x 35	97 x 8	325	20	355	-	12	50	40	43	3.4
495/8	495	405	80/90	M8 x 29	97 x 8	425	20	455	-	12	50	40	43	4.0
495/10	495	405	100/112/132	M10 x 35	97 x 8	425	20	455	-	12	50	40	43	4.0
495/12	495	405	160	M12 x 49	97 x 8	425	20	455	-	12	50	40	43	4.0
530/10	530	413	132	M10 x 37	119 x 9	442	25	480	-	14	60	50	54	6.4
530/12	530	413	160	M12 x 49	119 x 9	442	25	480	-	14	60	50	54	6.4
630/10	630	515	132	M10 x 37	119 x 9	542	25	580	-	14	60	50	54	8.2
630/12	630	515	160/180	M12 x 45	119 x 9	542	25	580	-	14	60	50	54	8.2
686/12	686	538	160/180	M12 x 43	154 x 12	575	28	630	315	18	75	60	64	12.8
686/16	686	538	200/225	M16 x 62	154 x 12	575	28	630	315	18	75	60	64	12.8

Všechny rozměry jsou v milimetrech, pokud není uvedeno jinak. Bylo vyvinuto veškeré úsilí s cílem zajistit, aby údaje uvedené v tomto katalogu byly správné. Společnost Challenge nenese žádnou odpovědnost za jakékoliv nepřesnosti nebo způsobené škody.