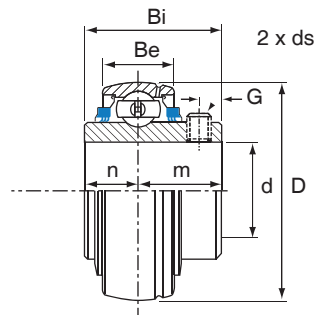


Vložky

UC 200 Ložiskové vložky



UC 200 Vložky se sadou šroubů (Normální provoz)

Ložiskové jednotky	Průměr hřídele		D	Bi	Be	n	ds		G	palce	Únosnost (kg)	Hmotnost		kg
	d palce	d mm					m					Dynamická	Statická	
UC 204		20	47	31.0	17	12.7	18.3	5		M6 x 0.75	1000	630	0.16	
UC 204-12	3/4"								1/4" - 28UNF				0.16	
UC 205		25	52	34.1	17	14.3	19.8	5		M6 x 0.75	1100	710	0.20	
UC 205-16	1"								1/4" - 28UNF				0.20	
UC 206		30	62	38.1	19	15.9	22.2	5		M6 x 0.75	1520	1020	0.32	
UC 206-20	1.1/4"								1/4" - 28UNF				0.32	
UC 207		35	72	42.9	20	17.5	25.4	7		M8 x 1.0	2010	1390	0.48	
UC 207-20	1.1/4"								5/16" - 24UNF				0.54	
UC 207-22	1.3/8"								5/16" - 24UNF				0.48	
UC 208		40	80	49.2	22	19.0	30.2	8.0		M8 x 1.0	2560	1810	0.64	
UC 208-24	1.1/2"								5/16" - 24UNF				0.68	
UC 209		45	85	49.2	22	19.0	30.2	8.0		M8 x 1.0	2560	1810	0.68	
UC 209-28	1.3/4"								5/16" - 24UNF				0.70	
UC 210		50	90	51.6	24	19.0	32.6	10.0		M10x1.25	2750	2020	0.82	
UC 210-32	2"								3/8" - 24UNF				0.80	
UC 211		55	100	55.6	25	22.2	33.4	10.0		M10x1.25	3400	2550	1.11	
UC 211-32	2"								3/8" - 24UNF				1.26	
UC 212		60	110	65.1	27	25.4	39.7	10.0		M10x1.25	4100	3150	1.54	
UC 212-36	2.1/4"								3/8" - 24UNF				1.67	
UC 213		65	120	65.1	30	25.4	39.7	10.0		M10x1.25	4480	3470	1.86	
UC 213-40	2.1/2"								3/8" - 24UNF				1.94	
UC 214		70	125	74.6	30	30.2	44.4	12.0		M12x1.50	4870	3810	2.05	
UC 214-44	2.3/4"								7/16" - 20UNF				2.06	
UC 215		75	130	77.8	32	33.3	44.5	12.0		M12x1.50	5190	4190	2.12	
UC 215-48	3"								7/16" - 20UNF				2.21	
UC 216		80	140	82.6	33	33.3	49.3	12.0		M12x1.50	5700	4550	2.79	
UC 218-56	3.1/2"		160	96.0	37	39.7	56.3	12.0	1/2" - 20UNF		7500	6170	4.46	

Otáčky ložiska

Maximální otáčky kuličkových ložisek mazaných mazivem jsou závislé na uložení mezi hřídelem a ložiskem.

Za normálních provozních podmínek uložení mezi ložiskem a hřídelem by mělo být h7. Maximální dovolené otáčky ložiska jsou zobrazeny na pravé straně.

Volnější uložení umožňuje nižší otáčky a je doporučeno pro menší zatížení, těsnější uložení umožňuje vyšší otáčky a je doporučeno pro těžší zatížení.

Č. ložiska	Max otáčky ot/min	Č. ložiska	Max otáčky ot/min
201	4500	210	1800
202	4500	211	1600
203	4500	212	1500
204	4000	213	1400
205	3400	214	1300
206	2800	215	1200
207	2400	216	1100
208	2200	217	1000
209	1900	218	950

• Pracovní teploty -30°C to +120°C

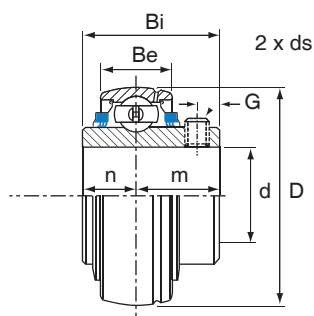
• Mazací hlavice - velikost závitu:

201 - 209 = M6

210 - 215 = M8

216 - 218 = M10

UCX 00 Ložiskové vložky



UCX 00 Vložky se sadou šroubů (Středně těžký provoz)

Ložiskové jednotky	Průměr hřídele		D	Bi	Be	n	m	G	ds		Únosnost (kg)		Hmotnost kg
	d palce	d mm							palce	mm	Dynamická	Statická	
UCX05		25	62	38.1	19	15.9	22.2	5		M6 x 0.75	1520	1020	0.39
UCX05-16	1"								1/4" - 28UNF				0.38
UCX06		30	72	42.9	20	17.5	25.4	6.5		M6 x 0.75	2010	1390	0.58
UCX06-20	1.1/4"								1/4" - 28UNF				0.55
UCX07		35	80	49.2	22	19.0	30.2	8.0		M8 x 1.0	2560	1810	0.72
UCX07-20	1.1/4"								5/16" - 24UNF				0.75
UCX07-22	1.3/8"								5/16" - 24UNF				0.72
UCX08		40	85	49.2	22	19.0	30.2	8.0		M8 x 1.0	2650	1910	0.83
UCX08-24	1.1/2"								5/16" - 24UNF				0.87
UCX09		45	90	51.6	24	19.0	32.6	10.0		M8 x 1.0	2750	2020	0.95
UCX09-28	1.3/4"								5/16" - 24UNF				0.97
UCX10		50	100	55.6	25	22.2	33.4	10.0		M10x1.25	3400	2550	1.29
UCX10-32	2"								3/8" - 24UNF				1.26
UCX11		55	110	65.1	27	25.4	39.7	10.0		M10x1.25	4100	3150	1.80
UCX11-36	2.1/4"								3/8" - 24UNF				1.70
UCX12		60	120	65.1	30	25.4	39.7	10.0		M10x1.25	4480	3470	2.05
UCX12-38	2.3/8"								3/8" - 24UNF				2.03
UCX13		65	125	74.6	30	30.2	44.4	12.0		M10x1.25	4870	3810	2.52
UCX13-40	2.1/2"								3/8" - 24UNF				2.61
UCX14		70	130	77.8	32	33.3	44.5	12.0		M12x1.50	5190	4190	2.74
UCX14-44	2.3/4"								7/16" - 20UNF				2.75
UCX15		75	140	82.6	33	33.3	49.3	12.0		M12x1.50	5700	4550	3.41
UCX15-48	3"								7/16" - 20UNF				3.32

Otáčky ložiska

Maximální otáčky kuličkových ložisek mazaných mazivem jsou závislé na uložení mezi hřídelem a ložiskem.

Za normálních provozních podmínek uložení mezi ložiskem a hřídelem by mělo být h7. Maximální dovolené otáčky ložiska jsou zobrazeny na pravé straně.

Volnější uložení umožňuje nižší otáčky a je doporučeno pro menší zatížení, těsnější uložení umožňuje vyšší otáčky a je doporučeno pro těžší zatížení

Č. ložiska	Max otáčky ot/min	Č. ložiska	Max otáčky ot/min
201	4500	210	1800
202	4500	211	1600
203	4500	212	1500
204	4000	213	1400
205	3400	214	1300
206	2800	215	1200
207	2400	216	1100
208	2200	217	1000
209	1900	218	950